

# AQUAMERIK



## **Instructions d'utilisation Aérateur de surface AQU-05**



**Aquamerik inc.**

**1410, Rue Thomas-Powers, Lévis (QC) G7A 0P9 CANADA**

*Version - septembre 2020*

## **Introduction**

L'aérateur AQUAMERIK est un système pour la recirculation et l'oxygénation de l'eau. Ce document traite des informations suivantes :

- les instructions de sécurité;
- les instructions générales pour l'utilisateur;
- les instructions d'installation et d'utilisation;
- les spécifications et l'identification des pièces;
- les instructions concernant la boîte de démarrage (anciens modèles);
- les instructions concernant la maintenance;
- la garantie.

Si des explications supplémentaires sont requises, s'il vous plaît n'hésitez pas à nous contacter chez Aquamerik au 1-888-278-4776 ou au 418-831-1333; Fax : 418-831-2882. Consultez notre site internet : <https://www.aquamerik.com>.

## **Instructions de sécurité**

Merci de bien vouloir lire et suivre les instructions de sécurité et d'utilisation relatives à votre équipement Aquamerik. Le respect de ces instructions garantit votre sécurité ainsi que les performances de votre produit.

- Personne ne doit entrer dans l'eau alors que l'appareil électrique est branché et/ou en opération.
- La plus grande prudence est de mise lorsque vous utilisez et/ou déplacez un appareil électrique.
- Ne jamais utiliser cet appareil sans eau, ceci aurait pour effet d'endommager les joints d'étanchéité et de mettre en péril la sécurité de l'utilisateur.
- Faire très attention lorsque vous travaillez au bord d'un plan d'eau, surtout au printemps, en automne et en hiver.
- Ne jamais tirer/trainer l'aérateur de surface depuis son cordon d'alimentation. Si vous devez ramener l'aérateur sur le bord du plan d'eau, utilisez des cordes d'attaches prévues à cet effet.
- Ne pas utiliser de waders/cuissardes dans les lacs/étangs/plans d'eau profonds, dans des pentes fortes ou sur des fonds meubles.
- Ne pas utiliser de bateau qui chavire facilement pour l'installation de votre aérateur, comme un canoë. Suivez toutes les règles de sécurité relatives à l'utilisation d'un bateau, port du gilet de sauvetage inclus.
- Les boîtes de démarrage doivent être installées à un minimum de 10 pieds (3 mètres) de la paroi intérieure du bassin, sauf si séparées de l'eau par une barrière permanente empêchant toute personne d'accéder au panneau depuis le plan d'eau.
- L'aérateur et les boîtes de démarrage doivent être installés par un électricien qualifié.
- Un disjoncteur de type «ground fault» devrait être inspecté à chaque installation, puis une fois par mois pour garantir son bon fonctionnement.

## **Instructions générales pour l'utilisateur**

### **+> INSPECTION DU/DES COLIS**

Inspectez votre colis contenant l'aérateur Aquamerik afin de détecter tout éventuel dommage. Vérifiez également que toutes les pièces commandées soient bien présentes dans votre colis. Si une pièce est manquante, vous devriez immédiatement contacter votre représentant Aquamerik et si des dommages sont visibles, les reporter immédiatement à votre transporteur ainsi qu'auprès d'Aquamerik.

**AVERTISSEMENT** : Personne ne doit entrer dans l'eau alors que l'appareil est en fonction et ce sous AUCUN prétexte. Toujours utiliser l'aérateur dans l'eau et tenir éloigner toute personne ou objet de l'hélice. Toujours faire preuve de la plus grande prudence lorsque vous utilisez un appareil électrique dans un milieu aquatique.

## +> ASSEMBLAGE ET INSTALLATION

Merci de vous référer aux instructions d'assemblage et d'installation incluses dans ce manuel. Note : Il est indispensable de tester le disjoncteur de la boîte de contrôle à chaque installation / réinstallation de l'appareil afin d'en assurer son bon fonctionnement (fourni et installé par l'électricien).

## +> GARANTIE

Les aérateurs Aquamerik sont le fruit de plusieurs années de développement. Ils sont conçus pour résister aux conditions difficiles. Aquamerik garantit chaque aérateur pour une période d'un an. Les moteurs de marque Grundfos sont quant à eux garantis 2 ans. Cette garantie couvre tout défaut de fabrication pendant une période d'un an à partir de la date d'achat. Vous trouverez les détails de cette garantie à la fin de ce manuel.

## +> UTILISATION ET FONCTIONNEMENT

Les aérateurs Aquamerik sont développés et conçus pour une utilisation en continu, comme dans les piscicultures ou toute autre activité d'aquaculture, mais également pour une utilisation à la demande requise par différentes activités de loisirs aquatiques.

L'aérateur AQUAMERIK est un système pour la recirculation et l'oxygénation de l'eau. La conception de cet aérateur permet un entretien quasi nul durant la période d'utilisation. Son efficacité n'est plus à prouver, des centaines d'unités vendues dans les piscicultures depuis quelques années. L'aérateur d'eau réduit le CO<sup>2</sup> de 20 fois. Il réduit la température de votre étang durant les périodes chaudes et permet d'augmenter le taux d'oxygène. Silencieux et esthétique, l'aérateur d'eau redonne à votre lac une allure naturelle. Boîtier de contrôle, joint d'étanchéité et couette de fil (2 pieds) inclus.

Puisque la compagnie Aquamerik est soucieuse de la fiabilité de ses produits, nous offrons depuis quelques années nos aérateurs avec une hélice en nylon fixée sur le moteur à l'aide d'un adaptateur spécial en acier inoxydable. Donc plus besoin de percer le moteur pour le remplacer. Du même coup, ce principe élimine tout risque de vibration sur l'arbre du moteur et prolonge grandement la durée de vie de nos aérateurs.

Lorsque l'aérateur est en fonction, l'eau est aspirée à 360 degrés autour de l'appareil et sous ce dernier pour être finalement projetée dans les airs au travers du flotteur.

Votre aérateur est prêt pour une utilisation immédiate (après installation). Prenez soin de retirer toute algue ou dépôt solide de votre moteur avant utilisation. (Voir les recommandations de maintenance)

Les aérateurs de surface Aquamerik sont légers, économes en énergie et faciles d'installation et d'utilisation. Nous nous efforçons de développer des produits de grande qualité et nous espérons que vous serez entièrement satisfait de votre aérateur de surface Aquamerik.

## **Spécifications**

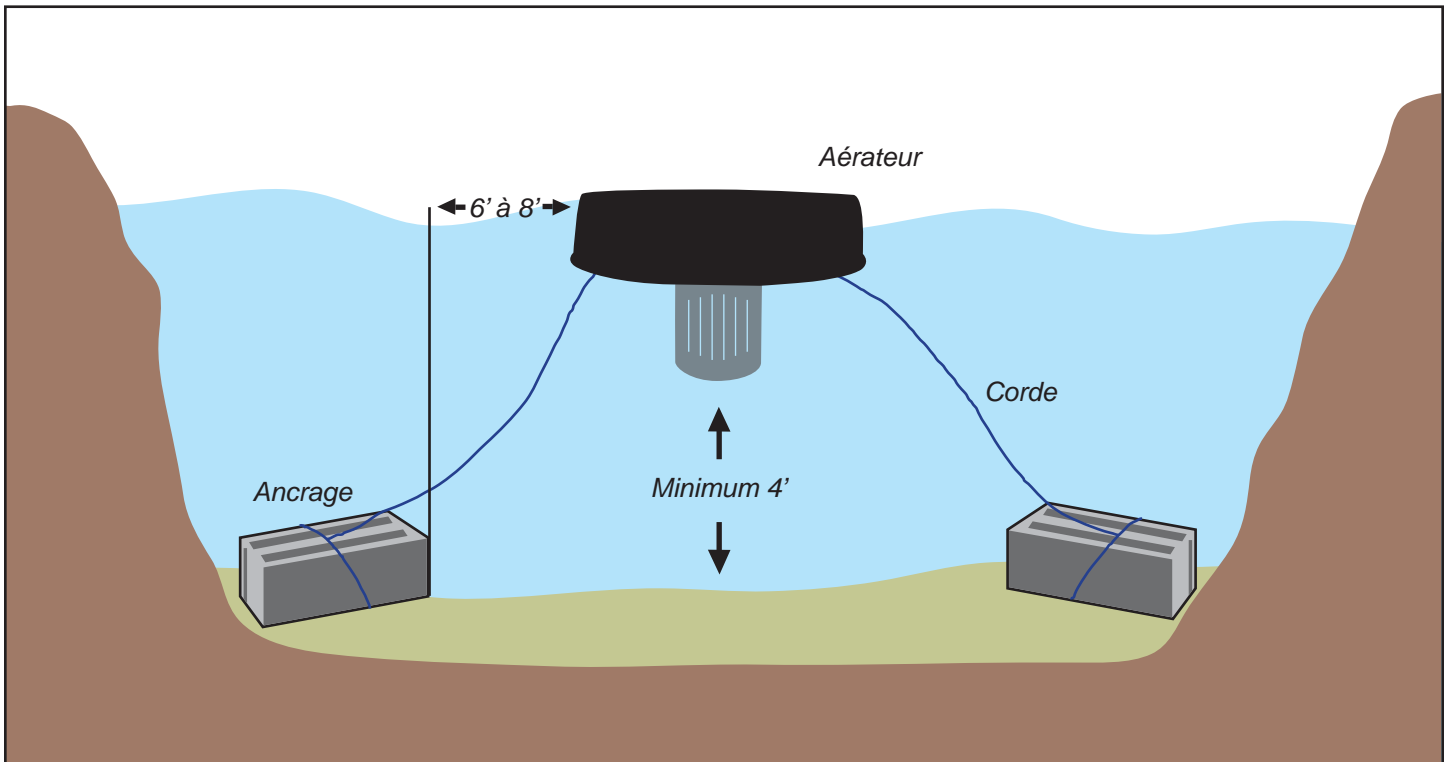
ITEM	VOLTS	HP	AMPÈRES MAX	FIL *	CAPACITÉ	TRANSFERT D'OXYGÈNE
AQU-05-115-3	115	1/2	12	3 conducteurs	36 000 GPH	341 g/h
AQU-05-230-3	230	1/2	6	3 conducteurs	36 000 GPH	341 g/h

(\*) Fil noir / rouge / vert.

## Instructions d'installation

Utilisez des cordes pour positionner l'aérateur à l'endroit voulu de l'étang, lac ou réservoir. Attachez les comme indiqué sur l'illustration suivante en évitant de trop les tendre ou de laisser trop de mou. Cet aérateur doit être utilisé lorsque vous disposez d'au moins 4' (pieds) d'eau en dessous.

Il est également fortement conseillé de protéger la partie immergée de votre cordon électrique à l'aide d'un tuyau PVC. Ceci aura pour effet de rendre le câble inaccessible pour les petits rongeurs et autres animaux susceptibles d'endommager ce dernier. Ne pas mettre de tension sur le câble électrique afin de ne pas déstabiliser le flotteur.



**NOTE :** Des accessoires non inclus seront nécessaires à l'installation de l'aérateur.

- Deux ancrages submersibles (bloc de construction en béton);
- Deux cordes d'attache pour fixer l'aérateur à ses ancrages;
- Du tuyau PVC ou polyéthylène pour la protection du cordon électrique.

**Boîte de démarrage** : anciens modèles uniquement (AQU-05-115-4 & AQU-05-230-4).





## Accessoires et pièces

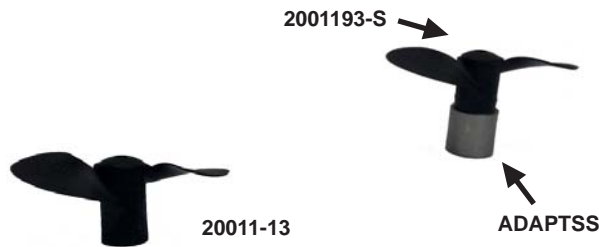


BRA-05

### *Pièces séparées pour aérateurs*

ITEM	DESCRIPTION
2001193	Hélice machinée tel que l'ancien modèle (blanche).
FLOTTEUR-F	Flotteur d'aérateur en fibre.
BRA-05	Support de moteur en acier inoxydable.
PAI-4**	Panier en acier inoxydable (Ouvertures 1/4" x 4").
HS4	Joint d'étanchéité submersible.

(\*\*) Standard avec aérateurs 2018 et +.



### *Pièces optionnelles pour aérateurs*

ITEM	DESCRIPTION
2001193-S	Hélice + adaptateur acier inox (pour aérateurs fabriqués avant 2014).
20011-13	Hélice seulement (pour aérateurs fabriqués après 2014).
ADAPTSS	Adaptateur en acier inoxydable (spline).
PAI-1	Panier en acier inox, pour aérateurs 2017 et avant (Grilles 1/2" x 1/2").
PAI-2	Panier en rode inoxydable (Truites 2" - 3"), 0.3" / 7.6mm séparation entre trous.
PAI-3	Panier en rode inoxydable (Truites 6" et +), 1" / 25mm séparation entre trous.
MSF-05-115-02	Moteur submersible (1/2 HP 115 volts, 2 + 1 fils).
MSF-05-115-03	Moteur submersible (1/2 HP 115 volts, 3 + 1 fils).
MSF-05-230-02	Moteur submersible (1/2 HP 230 volts, 2 + 1 fils).
MSF-05-230-03	Moteur submersible (1/2 HP 230 volts, 3 + 1 fils).

## Installation de la boîte de démarrage

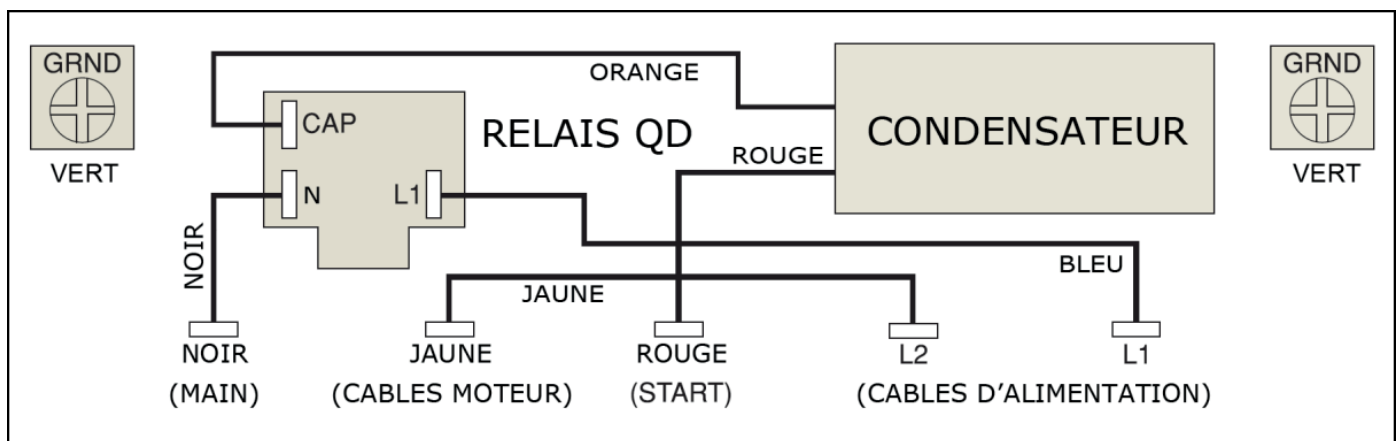
\*\* (Anciens modèles seulement) \*\*

S'assurer que la boîte de démarrage est bien fixée sur un mur / poteau en position verticale (pour garantir l'étanchéité du boîtier). Le raccordement électrique de la boîte de démarrage doit être effectué par une personne qualifiée ou par un entrepreneur électricien. Il est à noter que le raccordement à un disjoncteur indépendant est fortement recommandé.

### **ATTENTION**

L'unité doit être connectée à un disjoncteur avec mise à la terre de classe A et de type « Ground fault ». Ceci a pour but d'éliminer les dangers de chocs électriques.

Schéma de branchement de la boîte de démarrage:



## Instructions de maintenance

Personne ne doit entrer dans l'eau lorsque l'appareil est en fonction et ce sous aucun prétexte. Éteignez et déconnectez la prise électrique avant toute opération de maintenance ou d'entretien.

Les interrupteurs de type ground fault (GFI) sont des dispositifs de sécurité qui peuvent également vous avertir d'un problème électrique. Il est très important de tester le GFI à chaque installation, réinstallation puis une fois par mois afin d'en assurer son bon fonctionnement. Si votre GFI se déclenche de manière répétée, vous devriez débrancher l'appareil et le retirer de l'eau pour inspection. Vérifiez si votre câble d'alimentation est endommagé et appelez votre représentant Aquamerik pour de plus amples informations.

Si le cordon d'alimentation est endommagé, il doit être remplacé par un service d'assistance autorisé ou toute autre personne aux compétences similaires pour éviter tout danger de blessures.

#### **+> \*\* ENTREPOSAGE HIVERNAL \*\***

Dans les régions à grands froids, il est conseillé de retirer l'aérateur de la surface de l'eau afin de le protéger de la pression créée par la formation de glace. Il est également nécessaire d'entreposer le moteur dans l'eau (au fond du lac ou dans un sceau d'eau). Il sera idéalement entreposé à l'abri du soleil.

#### **+> NE JAMAIS**

Laisser le moteur à des températures en dessous du point de congélation au risque qu'un dommage irréversible se produise, ce qui n'est pas couvert par la garantie.

#### **+> ENTRETIEN**

L'appareil doit être retiré de l'eau au moins une fois par an (en fin de saison pour les zones froides) pour nettoyer la partie extérieure de l'aérateur, surtout le boîtier en acier inoxydable du moteur. Ce boîtier est la surface qui dissipe la chaleur du moteur dans l'eau et toute matière qui s'y fixerait jouerait alors le rôle d'un isolant et empêcherait le transfert de chaleur. Dans les régions plus chaudes, il est recommandé de retirer et nettoyer le moteur au moins deux à trois fois par an, selon les conditions. Dans la plupart des cas, un simple jet d'eau sous pression suffira à retirer les algues si celles-ci sont assez humides.

#### **+> VÉRIFICATION**

L'équipement utilisé doit être examiné de manière régulière (idéalement une fois par jour) afin de détecter tout changement au niveau des performances. Si vous déterminez une baisse des performances de votre aérateur, vous devriez le débrancher immédiatement et vérifier si divers matériaux colmatent le grillage ou empêchent l'arbre de transmission du moteur de fonctionner correctement (surtout les sacs plastiques et les fils de pêche ou les algues).

Même si les aérateurs de surface Aquamerik sont parmi les plus fiables sur le marché, il est impossible de les protéger contre tous les matériaux susceptibles de boucher/colmater l'appareil tout en maintenant un débit d'eau constant. Ces matériaux peuvent être très dommageables pour votre équipement en fonctionnement et ils devraient être retirés le plus tôt possible.

**TOUJOURS DÉBRANCHER L'AÉRATEUR AVANT DE TENTER DE LE NETTOYER.**

### **Informations sur la garantie**

Cher consommateur,

Félicitation et merci pour votre achat d'un produit de qualité Aquamerik. Ce produit a été analysé et la qualité a été vérifiée par notre personnel ainsi que par ceux qui l'ont fabriqué. Pour nous aider à mieux vous servir dans le futur, nous vous demandons de prendre quelques minutes de votre temps pour remplir les informations concernant la garantie. Ce document confirme votre garantie et enregistre votre unité avec nous pour un meilleur service.

## Garantie

Aquamerik inc. garantit les pièces contre les défauts de matériel et de fabrication et accepte de remédier à un tel défaut. Cette garantie couvre les pièces pour 1 an à partir de la date d'achat originale. Les pièces peuvent être remplacées sous cette garantie par une pièce neuve ou ré-usinée sur le lieu d'affaire principal Aquamerik.

Cette garantie ne s'applique pas aux produits qui ont été incorrectement installés, soumis à des usages pour lesquels le produit n'a pas été conçu, mal employé, abus ou dommages lors de l'expédition, modifié ou réparé de manière à affecter la fiabilité ou à en diminuer la performance.

Aquamerik inc ne sera, en aucun cas, liée pour des dommages spéciaux, secondaires ou conséquemment au résultat de la violation de la garantie du contrat, de la négligence ou n'importe quelle autre théorie légale. Les dommages spéciaux incluent, mais ne sont pas limités, la perte de profit ou de revenu, la perte d'utilisation du produit et des équipements associés, la perte en capital ou le coût de tout équipement de remplacement, les conditions ou services, les pertes causées par la fermeture, ou les réclamations des clients de l'acheteur pour les dommages spéciaux.

## Garantie de service

La garantie de service peut être obtenue en contactant n'importe quel vendeur. Pour obtenir la localisation d'un vendeur assurant la garantie de service, s'il vous plait référez au manufacturier. Un reçu original d'achat sera requis avant que la garantie de service soit appliquée.

Acheteur : \_\_\_\_\_

Adresse : \_\_\_\_\_  
\_\_\_\_\_  
\_\_\_\_\_

Téléphone : \_\_\_\_\_

Télécopieur : \_\_\_\_\_

Numéro de modèle : AQU-05- \_\_\_ - \_\_\_

No. série (sur le moteur) : PC. P\_ \_\_\_\_\_

No. de facture : \_\_\_\_\_

Date d'achat : \_\_\_\_\_

Vendeur : \_\_\_\_\_

Si vous expédiez ce produit à un centre de service, emballez-le méticuleusement, préférablement dans la boîte d'origine et envoyez le colis prépayé et adéquatement assuré. Inclure les explications concernant le problème et la preuve d'achat originale et vos coordonnées afin qu'un représentant puisse vous contacter.